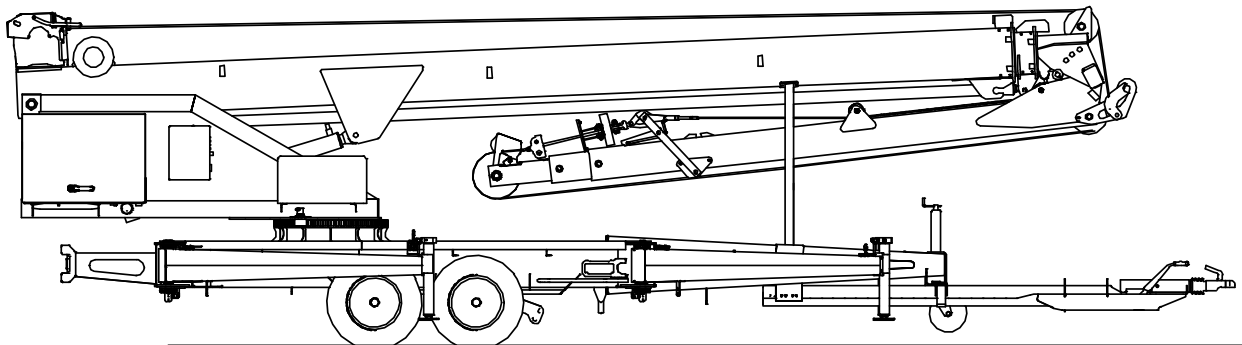


Böcker Aluminium-Anhängerkran – AHK 27/1200

Stand 07/2010



Beschreibung		Technische Daten
Länge gesamt		ca. 9,00 m
Breite gesamt		ca. 2,20 m
Höhe gesamt		ca. 2,60 m
Gesamtgewicht		3.500 kg
max. Aufrichtwinkel Teleskopmast		85°
Auslegerlänge ausgezogen		7,00 m
Auslegerlänge eingeschoben		4,30 m
Ausleger absteckbar bei		165° / 150° / 135°
max. Ausfahrlänge		27,00 m
max. Hakengeschwindigkeit		40 m/min
Abstützfläche beidseitig abgestützt		LxB 5,40 x 5,40 m
Abstützfläche einseitig abgestützt		LxB 7,30 x 3,75 m
Schwenkbereich		± 310°
Antrieb		Honda 24 PS Benzinmotor
Hydraulikeinheit		mit Konstantpumpe
max. seitliche Reichweiten	bei 100 kg	24,30 m
	bei 250 kg	18,60 m
	bei 300 kg	17,00 m
	bei 400 kg	13,00 m
	bei 600 kg	10,40 m
	bei 800 kg	7,60 m
	bei 1000 kg	5,30 m
	bei 1200 kg	3,50 m

Änderungen der Maße und technischen Daten vorbehalten!

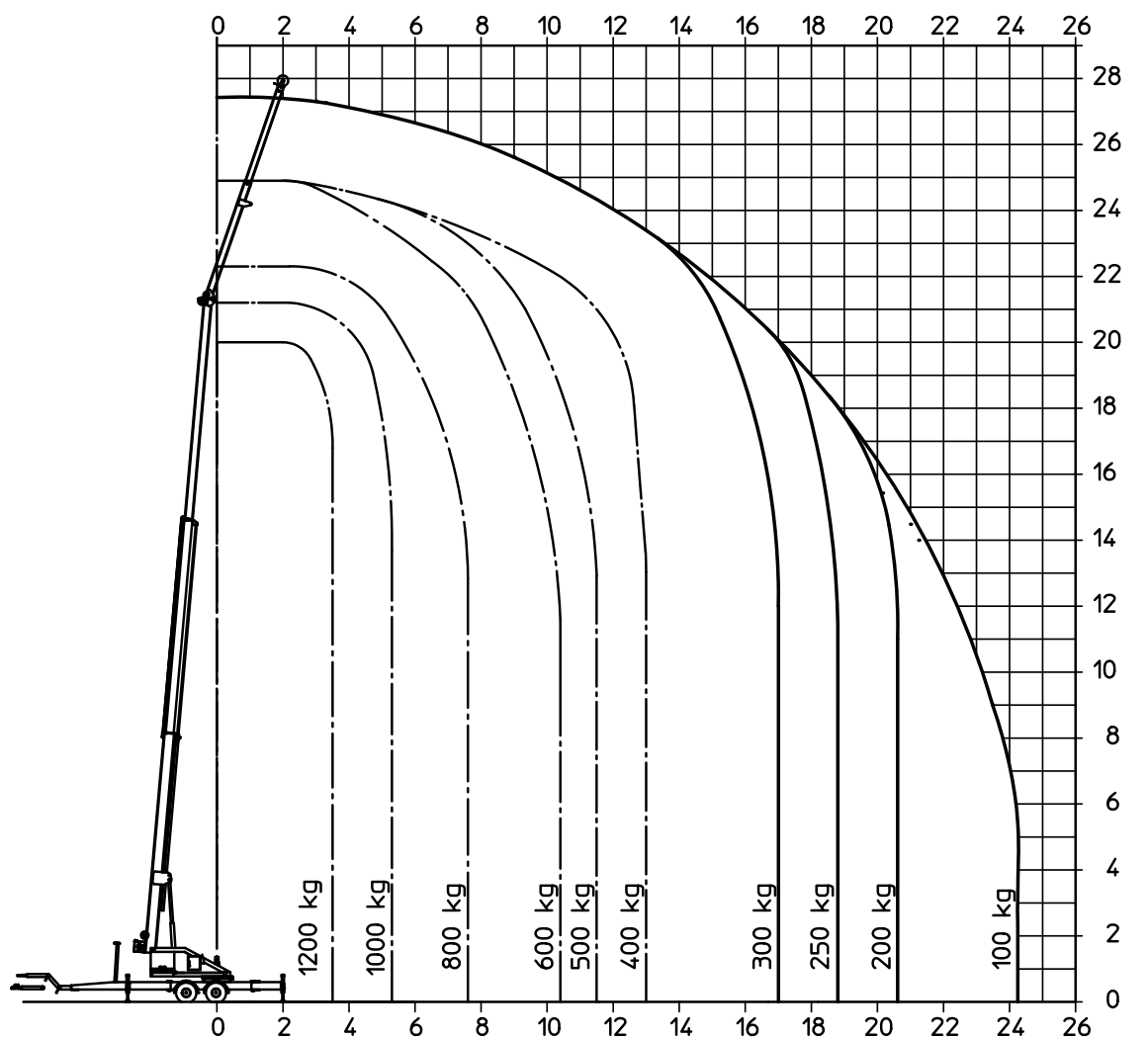
Böcker Aluminium-Anhängerkran – AHK 27/1200

106029

AHK 27/1200

Stand 6.08

Arbeitsdiagramm Kran / Werkdiagramm kraan /
Diagramme de travail grue / Operation diagram crane



— Ausleger ausgezogen / Hijsarm uitgetrokken / Tubes de la flèche sortis / Boom extended
 - - - Ausleger eingeschoben / Hijsarm ingeschoven / Tubes de la flèche rentrés / Boom retracted

Maße in Meter [m]. Maß- und Konstruktionsänderungen vorbehalten
 Afmetingen in metres [m]. Wijzigingen van de afmetingen en constructiewijzigingen voorbehouden.
 Mesures en mètre [m]. Indications et des constructions sous réserve.
 Dimensions in metre [m]. Böcker reserves the rights for alterations to dimensions and constructions.

Änderungen der Maße und technischen Daten vorbehalten!