

K 25-30 TS



Klaas

Alu-Krane · Schrägaufzüge · Service · Vermietung



25,0 m seitl. Reichweite (250 kg)

31,0 m Höhe

1,3 t max. Tragkraft

DAS BESONDERE: KLAAS-TECHNIK ...



... MASSIV & SICHER!

ABSTÜTZSYSTEM ...

- Massive Stahlstützen für einen sicheren Stand
- H-Abstützung am Fahrerhaus mit optimaler Ladefläche
- Komfortable Vollhydraulische Abstützung:
 - Stufenloses seitliches Ausfahren der Stützbalken
 - Stufenlose Höhennivellierung der Stützzyliner



... LEISTUNGSSTARK & FLEXIBEL!

DYNAMISCHE REICHWEITEN-ANPASSUNG (DRA) ...

- Maximale stufenlose Anpassung der Reichweite an die jeweilige Aufbaufläche
- Drehbereichsbeschränkung auf Basis der Aufbaufläche und Aufbausituation
- Berücksichtigung äußerer Faktoren wie Windlast und Fahrstil



... SICHER & LEISTUNGSSTARK!

ELEKTRONISCHE STÜTZENÜBERWACHUNG (ASC) ...

- Durchgängige Überwachung jeder einzelnen Stütze auf Standsicherheit
- Anpassung der Fahrgeschwindigkeit an die gesamte Standsicherheits-situation
- Elektronische Unterstützung für den korrekten und sicheren Aufbau des Kranes



... INTELLIGENT & INNOVATIV!

SICHERHEITSKONZEPT ...

- Doppelte, hochmoderne SPS/CAN-BUS Steuerung für höchste Sicherheit
- Optimale Ausnutzung aller Leistungsressourcen
- Sanfter Start-Stop ermöglicht schwingungsarmes Arbeiten
- LCD-Display an der Funkfernbedienung und am Kran serienmäßig
- Doppelte Ausführung von Klappspitz- und Wippzylindern für schwingungs-armes und sicheres Arbeiten mit dem Mastsystem



... LEICHT & LEISTUNGSSTARK!

TS-MASTSYSTEM ...

- Hochfeste Aluminium-Spezial-Legierung
- Verringerte Windbelastungen durch gelaserte Löcher
- Hohe Torsionssteifigkeit durch gezielten Mastaufbau
- Höhere Materialstärken an belasteten Zonen
- Niedriges Eigengewicht durch den Werkstoff Aluminium
- Wartungsarm

ANWENDERFREUNDLICH ...

- Einfacher und schneller Aufbau
- Endlos drehbar
- Funkfernsteuerung mit Display
- Diagnosefunktion am Krandisplay

... FÜR DIE PRAXIS!



... BIETET SERIENMÄSSIG MEHR!

K 25-30 TS

VOLLVERKLEIDUNG ...

- Geräumige, abschließbare Staufächer
- Sicheres regengeschütztes Einlagern von Werkzeug und Zubehör
- Rundum Unterfahrerschutz mit integrierter Treppe für den sicheren Aufstieg
- Große Ablagefläche auf dem Kran
- Hochwertige, saubere Gesamtopik



... SICHER & ATTRAKTIV

ZUBEHÖR-HALTESYSTEM ...

- Sicherer Zubehörtransport im Straßenverkehr
- Kein lästiges Verzurren notwendig
- Platzsparend - Ladefläche bleibt frei für andere Dinge
- Deutliche Zeitersparnis an der Baustelle
- Verfügbar für: Ziegelzange, Personenkorb, Schuttmulde, Ziegelmax etc.



... PRAKTISCH & VARIABEL!

ANTRIEBSKONZEPT ...

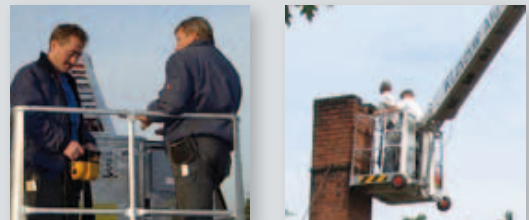
- Separater leistungsstarker Dieselmotor für den Kranbetrieb
- Geringer Treibstoffverbrauch – dadurch enorme Kostenersparnis und Entlastung der Umwelt
- Keine Belastung des LKW-Motors durch den Kranbetrieb
- Elektronische Tanküberwachung am Kran und in der Fernbedienung



... SPARSAM & UMWELTFREUNDLICH!

BÜHNENBETRIEB ...

- In kürzester Zeit werkzeugfreies Umrüsten zur Arbeitsbühne
- Automatische Nivellierung der Bühne
- Einfaches Heranfahren selbst an schwierige Gegebenheiten durch 45° seitliche Drehbarkeit nach links und rechts



... CLEVER & FLEXIBEL!



K 25-30 TS – DER KOMPAKTESTE SEINER KLASSE

TECHNISCHE INFORMATIONEN

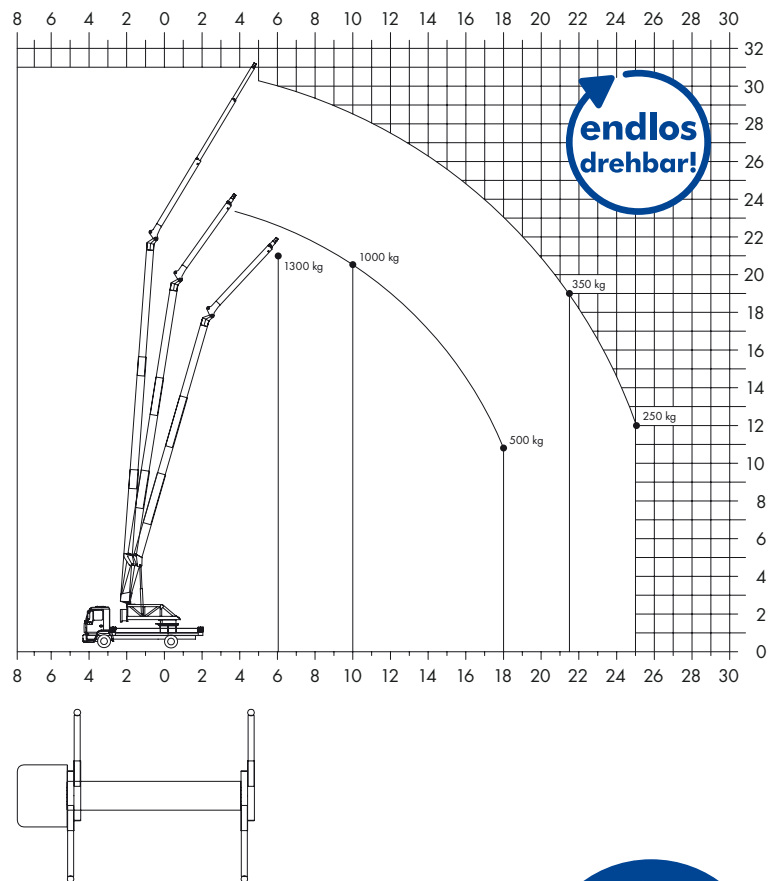
Hakenlast (max.)	1,3 t
Hakenhöhe	31,0 m
Stützbreite (min.)	2,3 m
Stützbreite (max.)	4,6 m
Windenzugkraft	1,3 t
Windengeschwindigkeit	50 m/min
Ausleger	4,75 m
Auszug 1 (350 kg)	7,75 m
Auszug 2 (350 kg)	10,5 m
LKW*	7,49 t
Fahrzeugmaße (LxBxH)*	8,55x2,3x3,65 m
Radstand (min.)*	3.900 mm

*abhängig vom jeweiligen LKW-Typ

AKTIONSRADIUS

Last	Reichweite	Höhe
1.300 kg	6,0 m	19,5 m
1.000 kg	10,0 m	19,0 m
600 kg	16,0 m	13,0 m
350 kg	22,0 m	18,0 m
250 kg	25,0 m	7,5 m

EINZIGARTIGE REICHWEITEN



Vorbehaltlich technischer Änderungen. Alle Maße sind ca.-Angaben.



KONTAKTFREUDIG

KLAAS Service- & Vertriebs GmbH

Raiffeisenstraße 26 · D-59387 Ascheberg

Tel.: +49 (0) 25 93-95 92-0

Fax: +49 (0) 25 93-95 92-15

info@klaas.com

WWW.KLAAS.COM