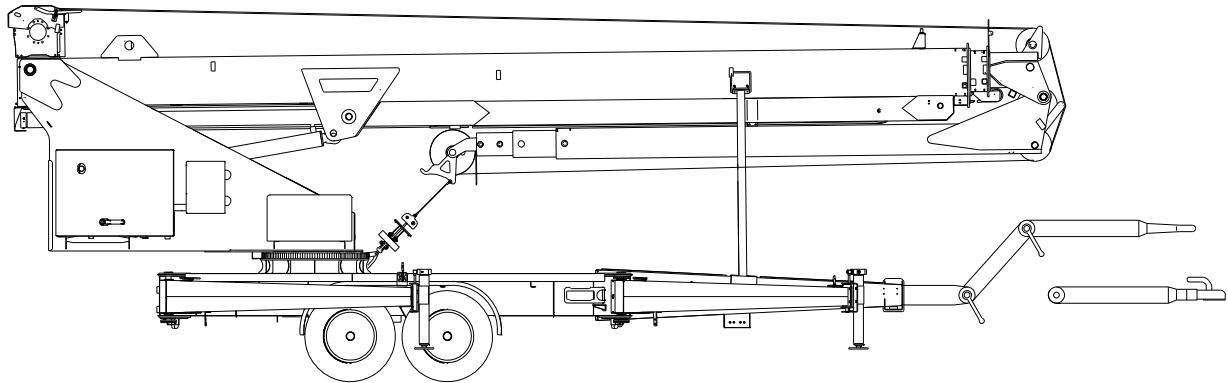


## Böcker Aluminium-Anhängerkran – AHK 31/1500



Beschreibung		Technische Daten
Länge gesamt		9,10 m
Breite gesamt		2,30 m
Höhe gesamt		2,92 m
Leergewicht		3.500 kg
Gesamtgewicht		3.500 kg
max. Aufrichtwinkel Teleskopmast		85°
Auslegerlänge ausgezogen		9,00 m
Auslegerlänge eingeschoben		4,75 m
Ausleger variabel/hydraulisch		0° - 165°
max. Hakenhöhe		31,00 m
max. Hakengeschwindigkeit		60 m/min
Abstützfläche beidseitig abgestützt		LxB 5,40 x 5,40 m
Abstützfläche einseitig abgestützt		LxB 7,30 x 3,75 m
Schwenkbereich		± 310°
Antrieb		Honda 24 PS Benzinmotor / Mitsubishi-Dieselmotor
Hydraulikeinheit		mit Verstellpumpe
max. seitliche Reichweiten	bei 100 kg	25,00 m
	bei 250 kg	19,00 m
	bei 300 kg	17,50 m
	bei 400 kg	14,50 m
	bei 800 kg	9,50 m
	bei 1000 kg	6,00 m
	bei 1200 kg	4,00 m
	bei 1400 kg	3,00 m
	bei 1500 kg	2,50 m

Stand 05/2007

**Albert Böcker  
GmbH & Co. KG  
Lippestr. 69  
59368 Werne**

**Telefon +49(0)2389/7989-0  
Telefax +49(0)2389/532204  
vertrieb@boecker.de  
www.boecker.de**

 **Böcker**  
Kran- und Aufzugstechnik

**Änderungen der Maße und technischen Daten vorbehalten!**

Z:\Public\Produkte\8-Krantechnik\Historie\_aeltere\_Modelle\AHK\_31-1500\Technische\_Dokumentation\Boecker-Info\Aktuell\Info\_AHK\_31\_1500\_2007\_05.doc

# Böcker Aluminium-Anhängerkran – AHK 31/1500

