

Kranvermietung

ALUKRAN - SERVICE - VERKAUF

Tel.: 0800 - 2585726



Leihkran.de

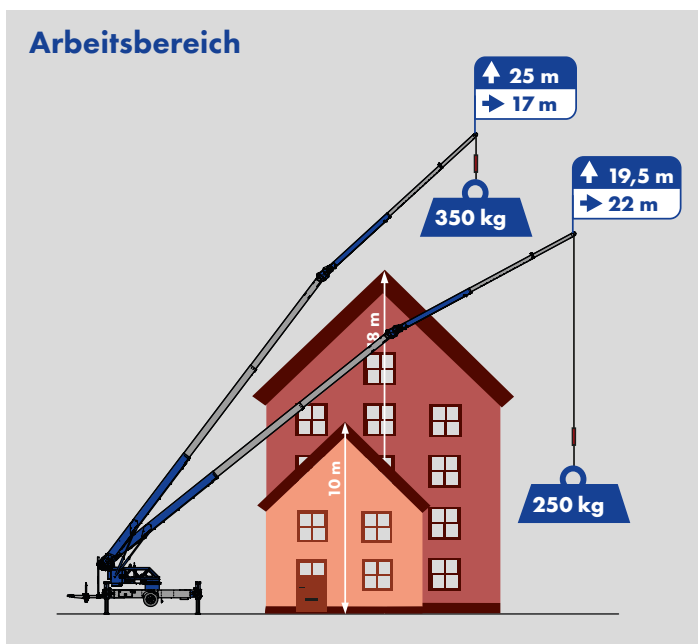


AMAK 35E



Kran.co

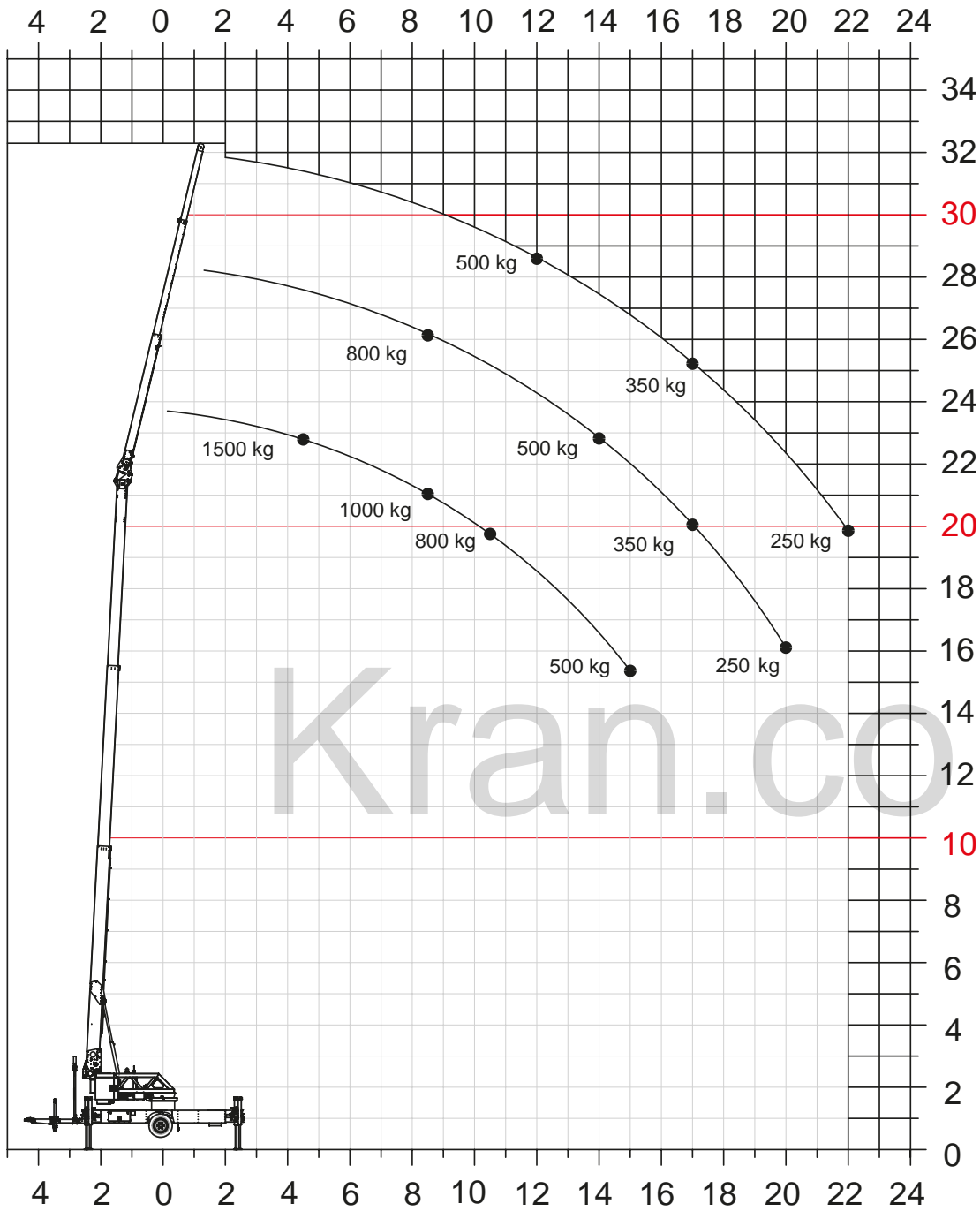
Arbeitsbereich



▶ Hakenhöhe 31,8 m / Ausfahrlänge 32,6 m

▶ 22 m Reichweite mit 250 kg

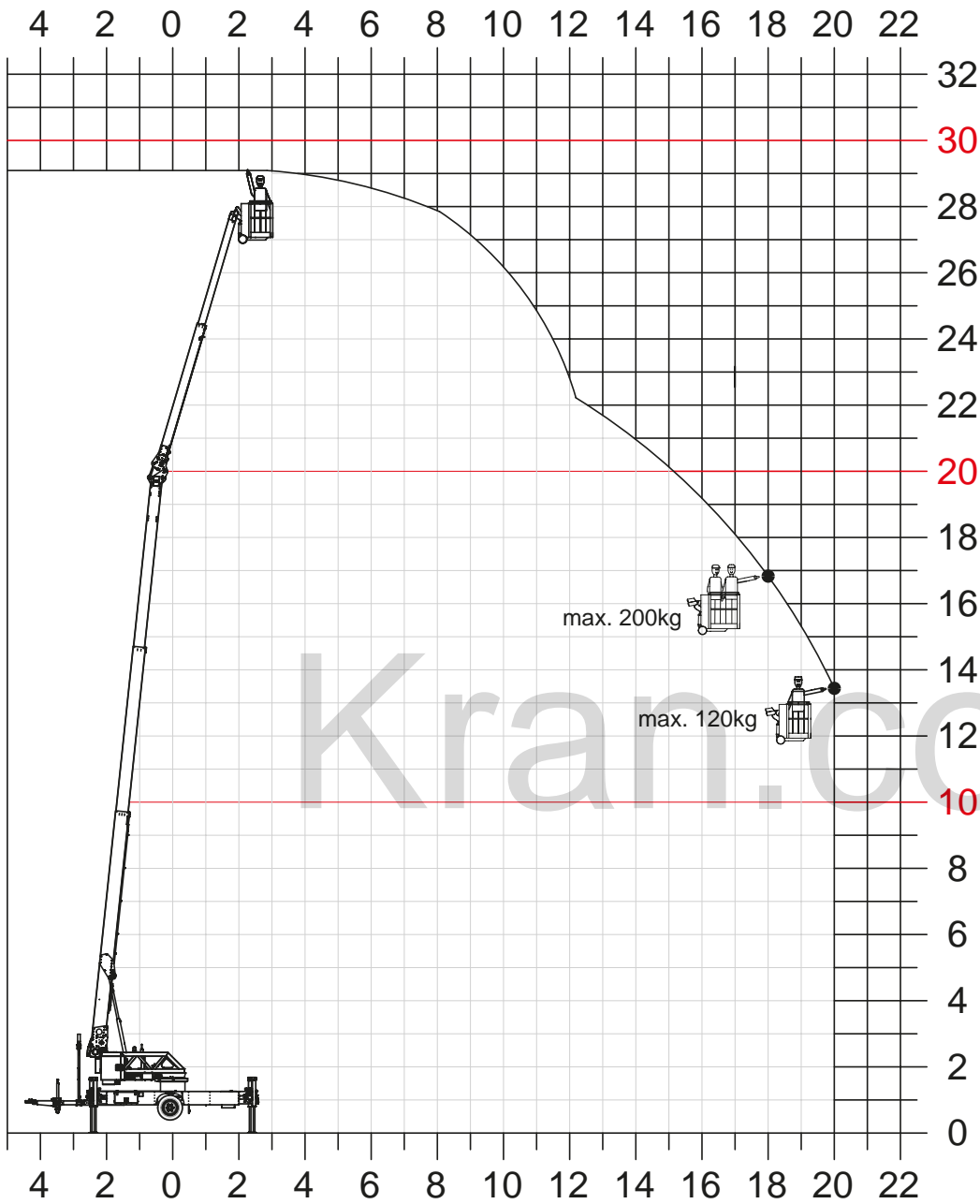
▶ hydraulisch teleskopierbare Klappspitze



Arbeitsbereich Kranbetrieb

Last	Reichweite	Höhe
250 kg	22,00 m	19,80 m
350 kg	17,00 m	25,00 m
500 kg	14,00 m	22,80 m
800 kg	10,50 m	19,50 m
1.000 kg	8,50 m	21,00 m
1.500 kg	4,50 m	22,80 m

Bühnenbetrieb






Arbeitsbereich HA 2/200

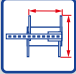


Last	Reichweite	Höhe
120 kg	20,00 m	13,50 m
200 kg	18,00 m	16,80 m
max. Arbeitshöhe		29,00 m

Technische Daten

Tragkraft	
Hakenlast	1.500 kg
Windenzugkraft	1.500 kg

Hauptmast	
 Hakenhöhe	31,80 m
 Ausfahrlänge	32,60 m
 Arbeitshöhe bis zum Ausleger	21,80 m
Schwenkbereich	endlos drehbar

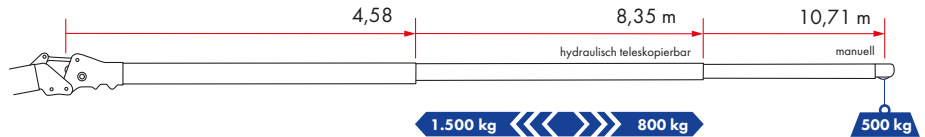
Klappspitze	
Klappspitze (1.500 kg)	4,58 m
Auszug 1 (1.500 kg - 800 kg)	4,58 - 8,35 m
Auszug 2 (500 kg)	10,71 m

H-Abstützung	
 Abstützung (max.) L x B	4,80 x 5,05 m
 Abstützbreite (min.)	3,30 m
 Abstützbreite 1-seitige Abst.	4,18 m

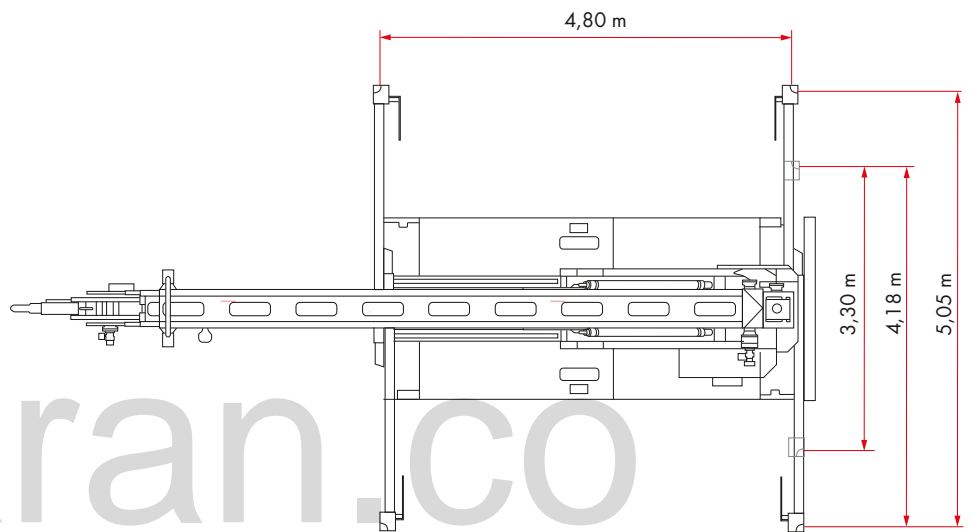
Antriebskonzepte	
E	akkubetriebener Elektromotor

Fahrzeug	
Fahrzeughöhe	2,58 m
Fahrzeugbreite	2,29 m
Fahrzeuglänge	9,43 m
Anhängelast	3,5 t

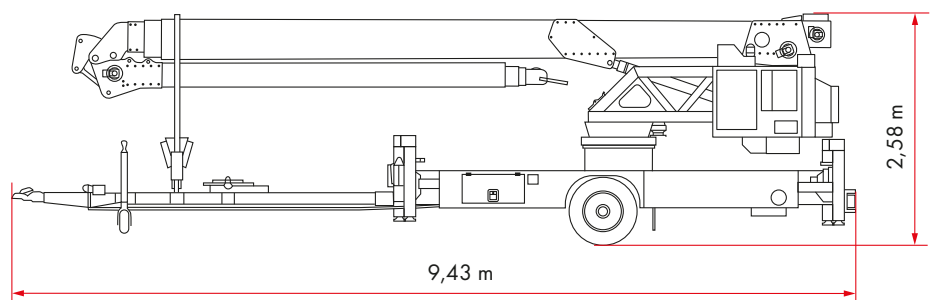
Klappspitze



Abstützung



Fahrzeug



Vorbehaltlich technischer Änderungen. Alle Maße sind ca.-Angaben und abhängig vom jeweiligen Trägerfahrzeug.

Änderungen der Funktionen und Leistungen bleiben vorbehalten. Die Angaben spiegeln die Geräteleistungen zum Zeitpunkt der Drucklegung wider.

10/2025