

# Kranvermietung

ALUKRAN - SERVICE - VERKAUF



Tel.: 0800 - 2585726

Leihkran.de



Domes-Schwarz GbR



## AMAK 60

### Technische Informationen

Hakenlast	1,6 t
Hakenhöhe	32,0 m
Ausfahrlänge	32,83 m
Stützbreite (min.)	2,83 m
Stützbreite (min. bei HA)	2,83 m
Stützbreite (max.)	5,29 m
Windenzugkraft (max.)	1,6 t
Ausleger (1.600 kg - 800 kg)	4,85 m - 8,50 m
Auszug 1 (500 kg)	10,82 m
LKW Gesamtgewicht (min.)*	≥ 6,0 t

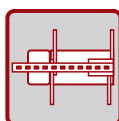
\*abhängig vom jeweiligen LKW-Typ



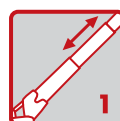
### Ausstattung



TSR-Mastsystem



H-Abstützung



1-fach hydr. telesk. Klappspitze



Ausleger endlos drehbar



PTO-Neben-antrieb



Funkfernsteuerung

### Optionale Ausstattung



Zubehör-Fix-System



Hubarbeitsbühne

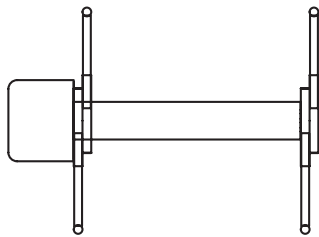


Personensicherungsmodus

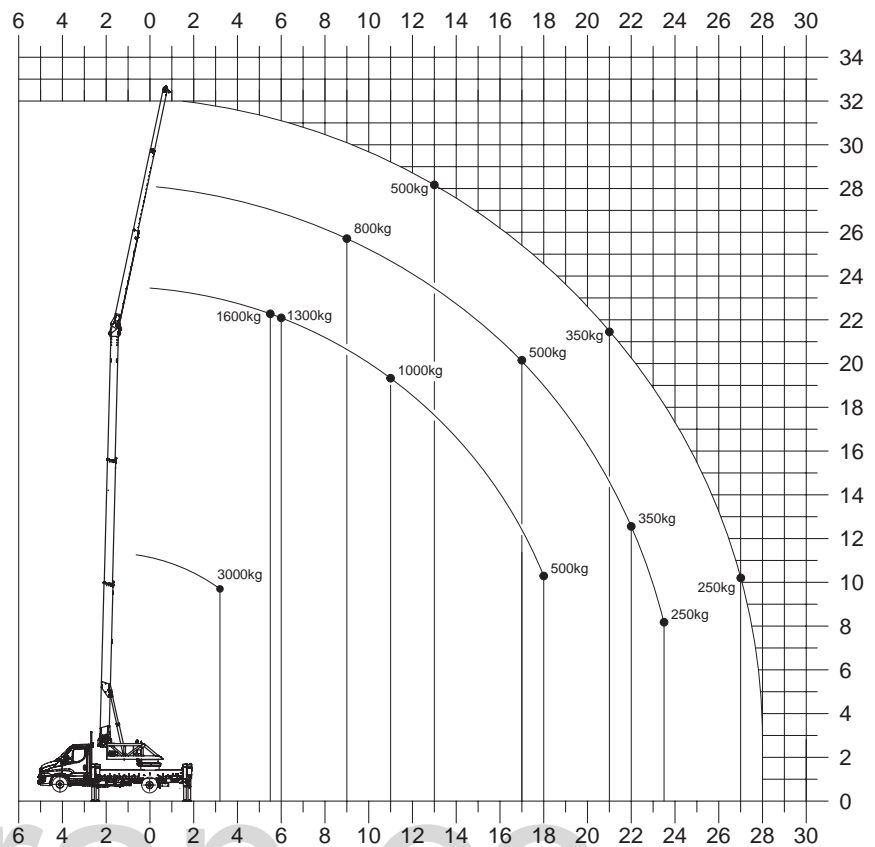
Leihkran.de

## Arbeitsbereich

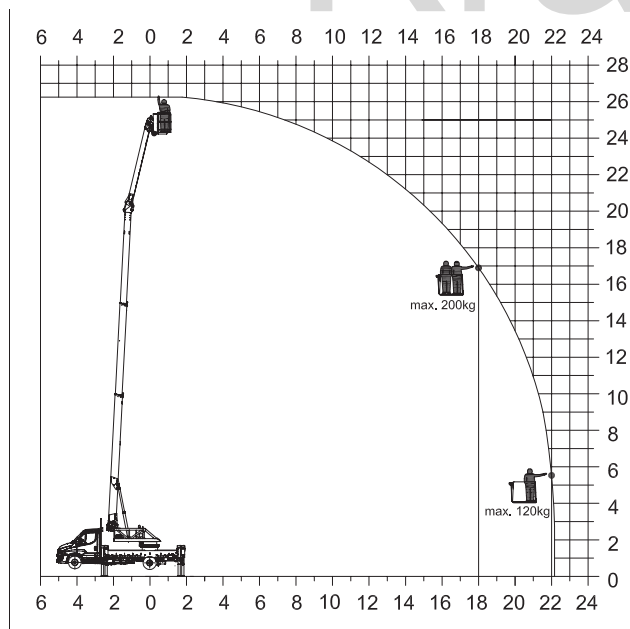
Last	Reichweite	Höhe
1.600 kg	5,5 m	22,0 m
1.300 kg	6,0 m	22,0 m
1.000 kg	11,0 m	19,0 m
500 kg	17,0 m	20,0 m
250 kg	27,0 m	10,0 m



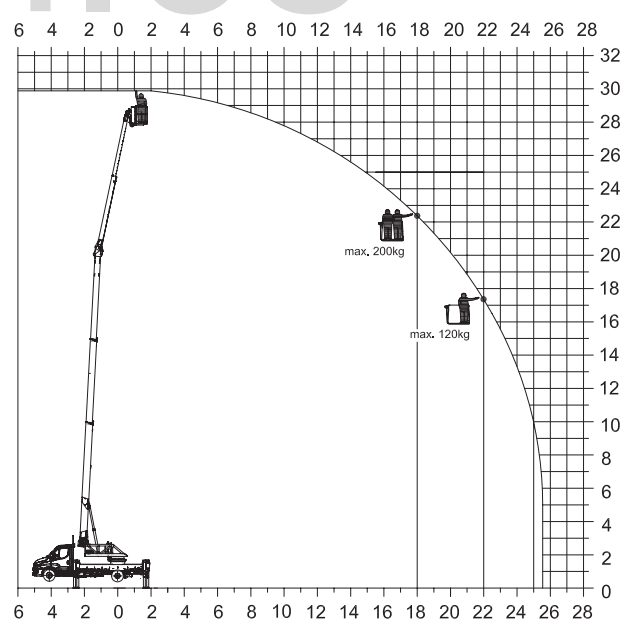
## Lastendiagramm



Bühnenbetrieb (HA 2/200)



Bühnenbetrieb 1x austeleskopiert (HA 2/200)



Stand: 07/2019

**Kranvermietung**

ALUKRAN - SERVICE - VERKAUF

Tel.: 0800 - 2585726

**DS**

Leihkran.de



Ihr Amak-Händler

**Domes&Schwarz GbR**

Lärchenweg 12 · D-63688 Gedern

Telefon: +49 6045 95 57 13

E-Mail: [ds@kran.co](mailto:ds@kran.co)

[Leihkran.de](http://Leihkran.de)

Vorbehaltlich technischer Änderungen. Alle Maße sind ca.-Angaben. Änderungen der Funktionen und Leistungen bleiben vorbehalten. Die Angaben spiegeln die Geräteleistungen zum Zeitpunkt der Drucklegung wider.