

Kranvermietung

ALUKRAN - SERVICE - VERKAUF

Tel.: 0800 - 2585726



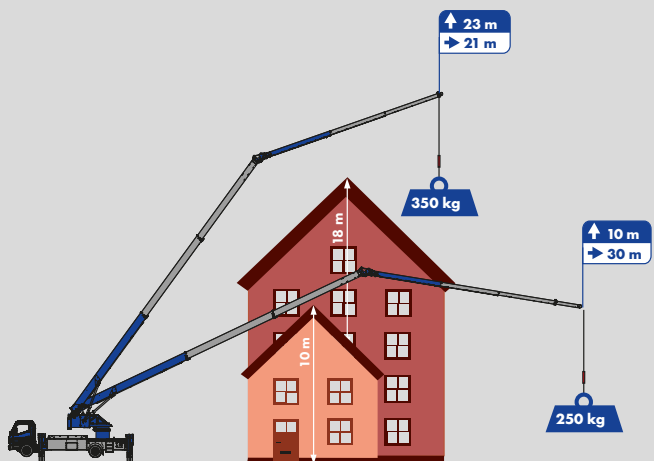
Leihkran.de



AMAK 65E



Arbeitsbereich

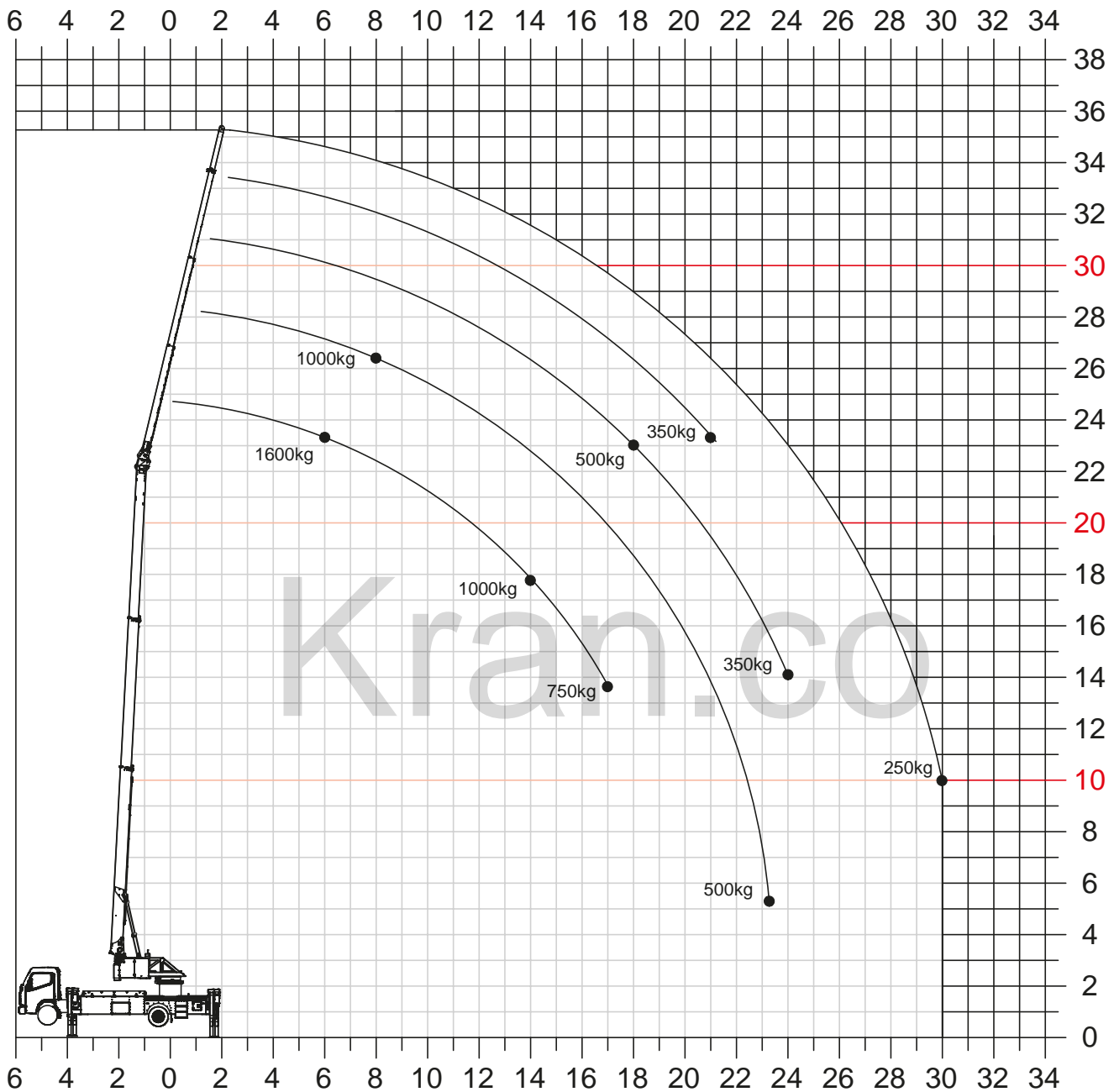


▶ Hakenhöhe 34,5 m / Ausfahrlänge 36,5 m

▶ 30 m Reichweite mit 250 kg

▶ 2-fach hydraulisch teleskopierbare Klappspitze

Lastendiagramm

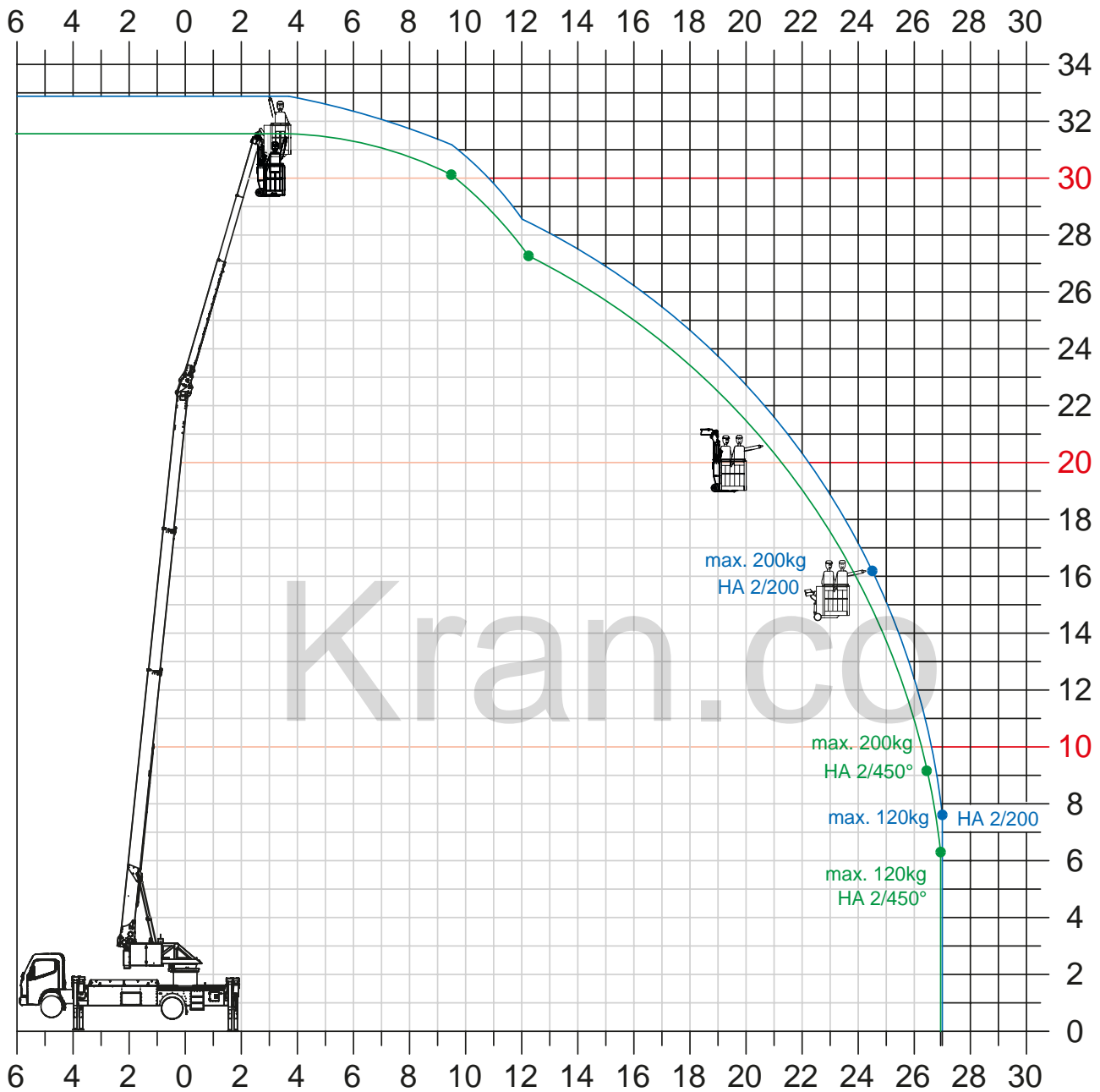


Arbeitsbereich Kranbetrieb

Last	Reichweite	Höhe
250 kg	30,00 m	10,00 m
350 kg	24,00 m	14,00 m
500 kg	18,00 m	23,00 m
750 kg	17,00 m	13,50 m
1.000 kg	14,00 m	17,50 m
1.600 kg	6,00 m	23,00 m

Die Ausladungswerte variieren je nach Trägerfahrzeug.

Bühnenbetrieb



Arbeitsbereich HA 2/200

Last	Reichweite	Höhe
120 kg	27,00 m	7,50 m
200 kg	24,50 m	16,00 m
max. Arbeitshöhe		32,50 m




Arbeitsbereich HA 2/450°

Last	Reichweite	Höhe
120 kg	27,00 m	6,00 m
200 kg	26,50 m	9,00 m
max. Arbeitshöhe		31,50 m

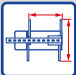


Die Ausladungswerte variieren je nach Trägerfahrzeug.

Technische Daten

Tragkraft	
Hakenlast	1.600 kg
Windenzugkraft	1.600 kg

Hauptmast	
 Hakenhöhe	34,50 m
 Ausfahrlänge	36,50 m
 Arbeitshöhe bis zum Ausleger	22,40 m
Schwenkbereich	endlos drehbar

Klappspitze	
Klappspitze (1.600 kg)	5,11 m
Auszug 1+2 (1.600 kg - 350 kg)	5,11 - 11,91 m
Auszug 3 (250 kg)	14,07 m

H-Abstützung	
 Abstützung (max.) L x B	5,52 x 5,29 m
 Abstützbreite (min.)	3,03 m
 Abstützbreite 1-seitige Abst.	4,16 m

Antriebskonzepte	
D	sep. Dieselmotor
RHX	Hybridantrieb
E	akkubetriebener Elektromotor

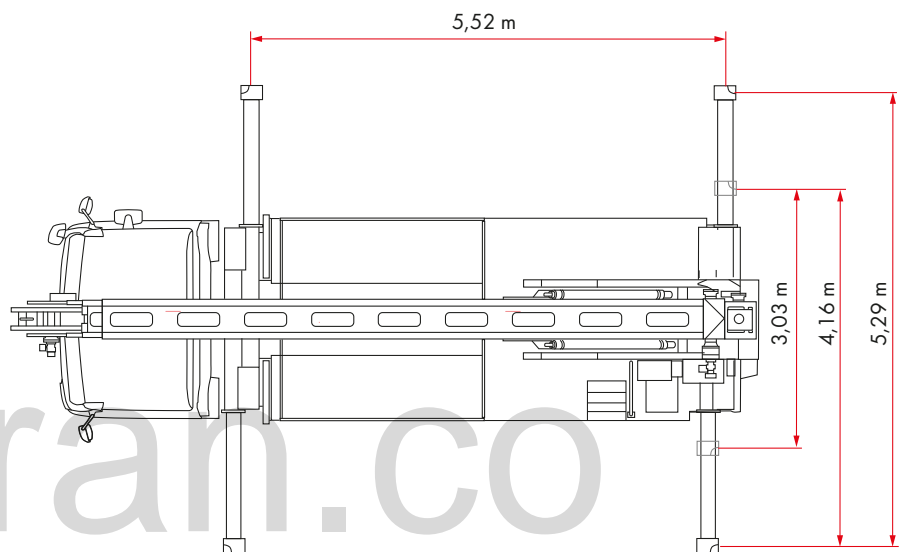
Fahrzeug	
LKW* Gesamtgewicht (min.)	≥ 7,50 t

*abhängig vom jeweiligen LKW-Typ

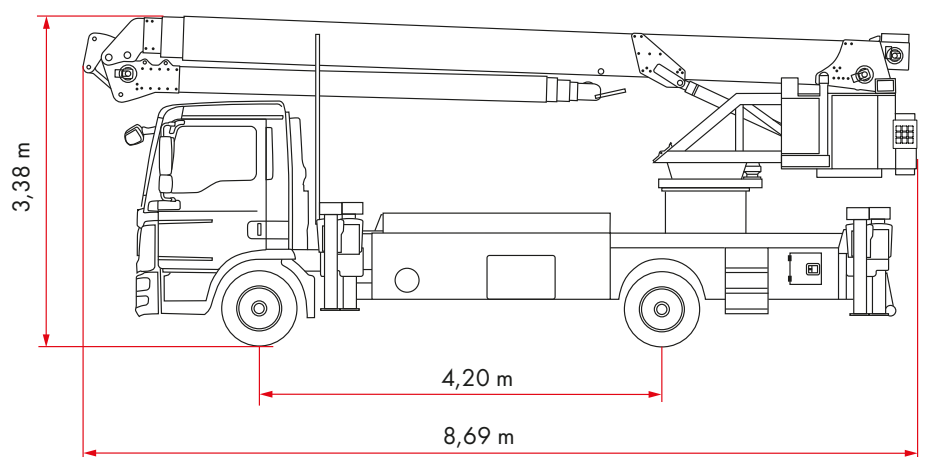
Klappspitze



Abstützung



Fahrzeug (MAN TGL)



Vorbehaltlich technischer Änderungen. Alle Maße sind ca.-Angaben und abhängig vom jeweiligen Trägerfahrzeug. Änderungen der Funktionen und Leistungen bleiben vorbehalten. Die Angaben spiegeln die Geräteleistungen zum Zeitpunkt der Drucklegung wider.