

# Kranvermietung

ALUKRAN - SERVICE - VERKAUF

Tel.: 0800 - 2585726



Leihkran.de



Domes-Schwarz GbR

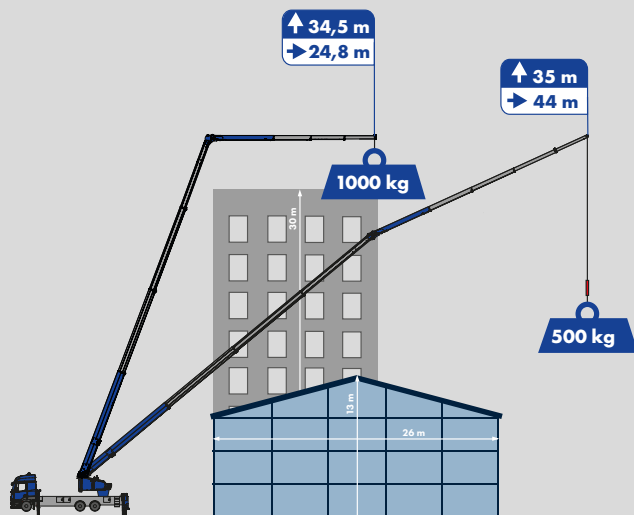
# K2500



## 1. Platz

in der Kategorie  
„Baustelle, Werkstatt  
und Arbeitssicherheit“

## Arbeitsbereich

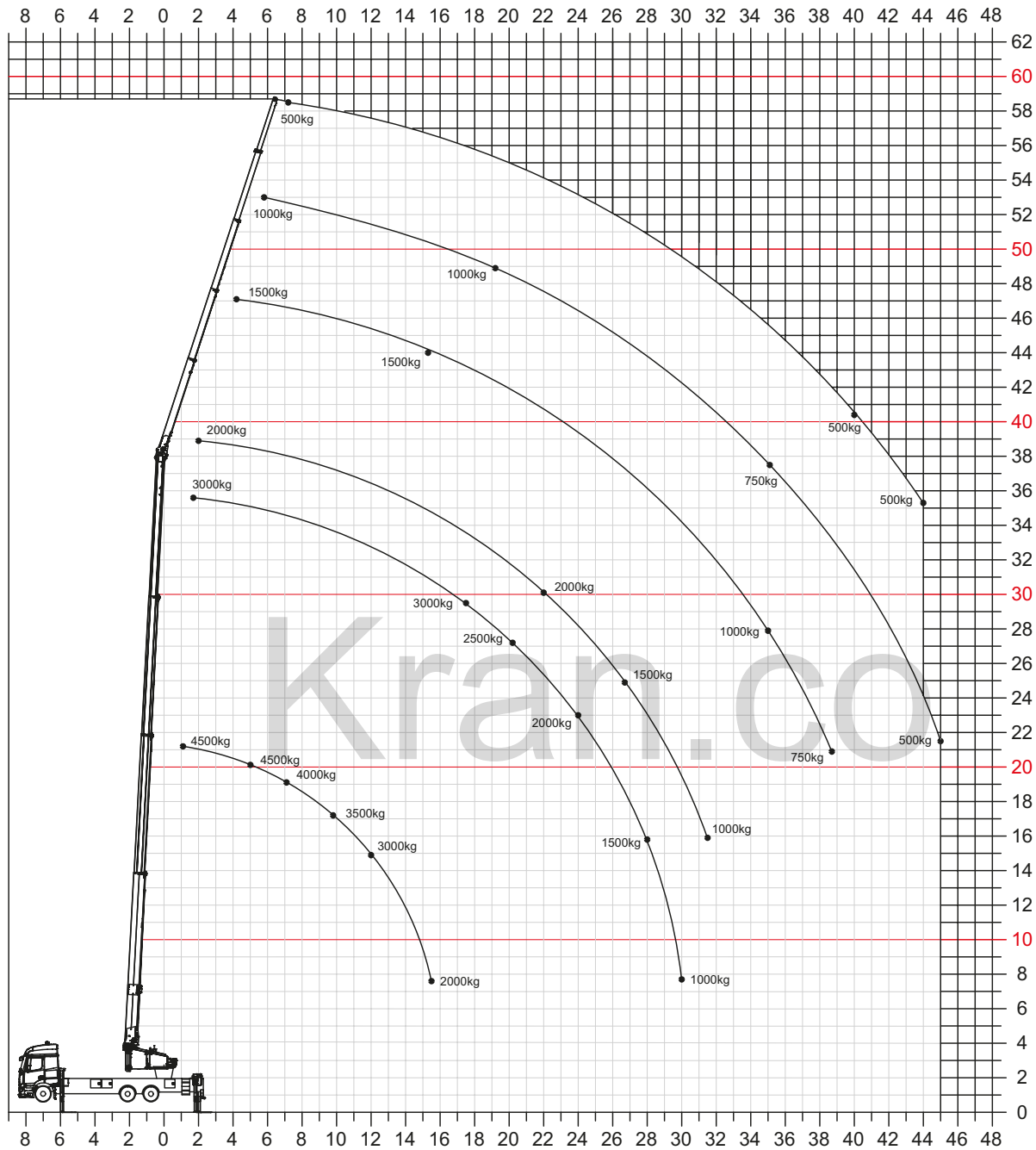


▶ Hakenhöhe 58,5 m / Ausfahrlänge 59,76 m

▶ 35 m Reichweite mit 1.000 kg

▶ 3-fach hydraulisch teleskopierbare Klappspitze

## Lastendiagramm



### Arbeitsbereich Kranbetrieb

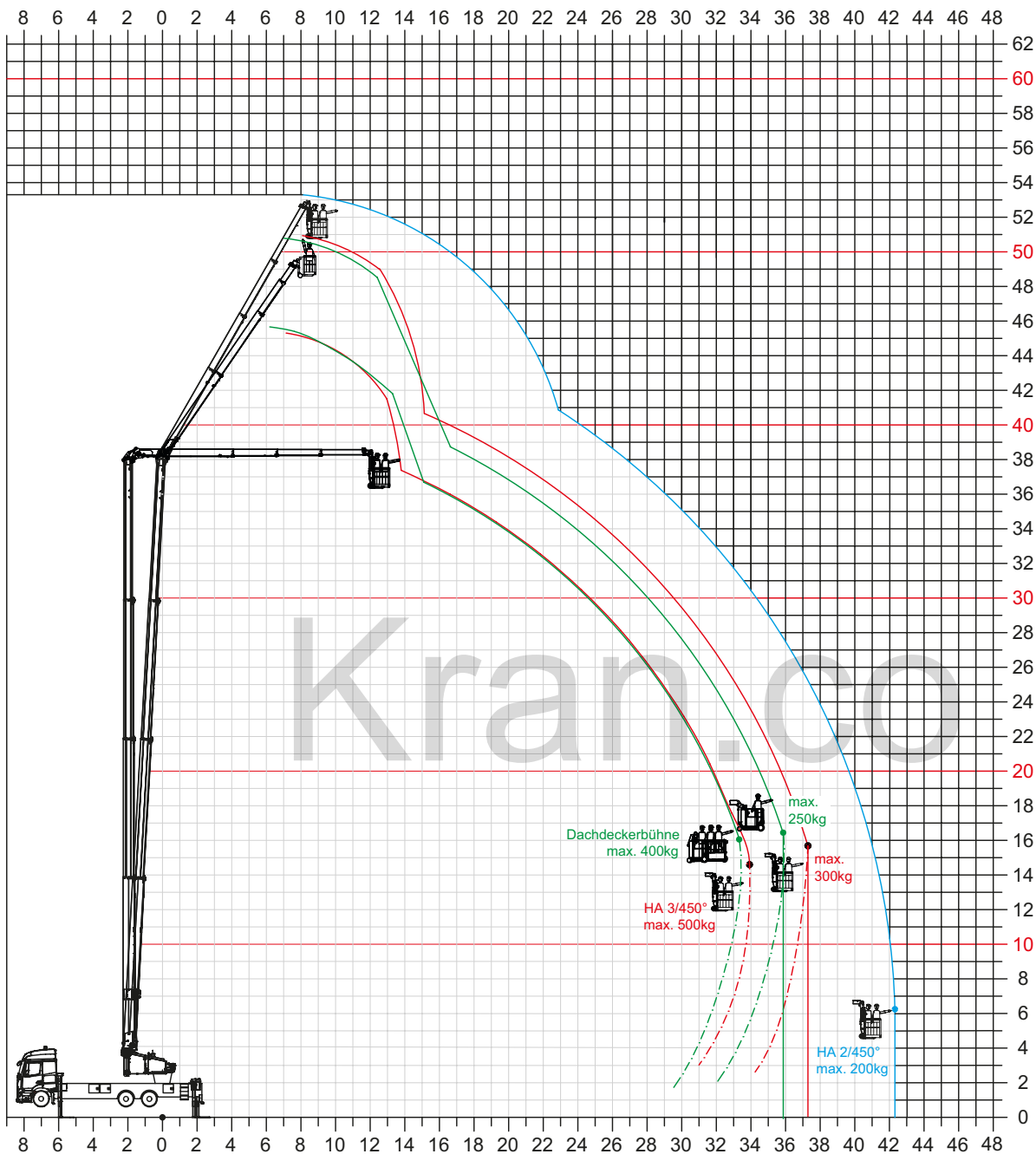
Last	Reichweite	Höhe
500 kg	45,00 m	21,50 m
1.000 kg	35,00 m	28,00 m
2.000 kg	24,00 m	23,00 m
2.500 kg	20,00 m	27,00 m
3.000 kg	17,50 m	29,50 m

### bei eingefahrenem Grundmast

Last	Reichweite	Höhe
3.500 kg	9,50 m	17,00 m
4.500 kg	5,00 m	20,00 m

Die Ausladungswerte variieren je nach Trägerfahrzeug.

## Bühnenbetrieb



### Arbeitsbereich HA 2/450°

Last	Reichweite	Höhe
200 kg	42,20 m	6,00 m
max. Arbeitshöhe		53,00 m

### Arbeitsbereich HA 3/450°

Last	Reichweite	Höhe
300 kg	37,30 m	15,80 m
500 kg	34,00 m	14,50 m
max. Arbeitshöhe		51,00 m

### Arbeitsbereich Dachdeckerbühne

Last	Reichweite	Höhe
250 kg	35,80 m	16,50 m
400 kg	33,30 m	16,00 m
max. Arbeitshöhe		51,00 m

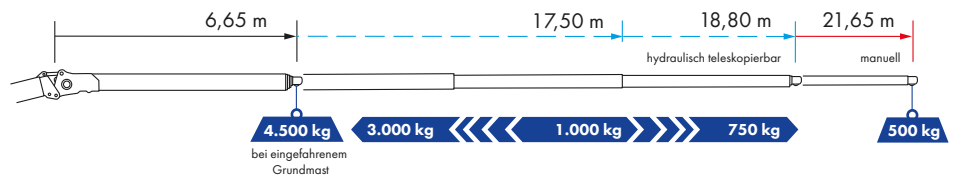
Die Ausladungswerte variieren je nach Trägerfahrzeug.

## Technische Daten

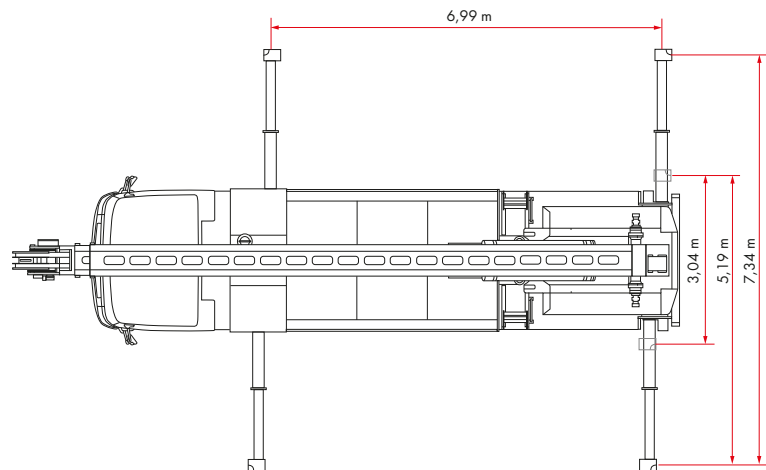
Tragkraft	
Hakenlast	4.500 kg
Windenzugkraft	4.500 kg
Hauptmast	
Hakenhöhe	58,50 m
Ausfahrlänge	59,76 m
Arbeitshöhe bis zum Ausleger	38,21 m
Schwenkbereich	endlos drehbar
Klappspitze	
Klappspitze	6,65 m
Klappspitze Auszug 1-3	hydraulisch
- Bereich (3.000 kg - 1.000 kg)	6,65 - 17,50 m
- Bereich (1000 kg - 750 kg)	17,50 - 18,80 m
Auszug 4 (500 kg) manuell	21,65 m
H-Abstützung	
Abstützung (max.) L x B	6,99 x 7,34 m
Abstützbreite (min.)	3,04 m
Abstützbreite 1-seitige Abst.	5,19 m
Antriebskonzepte	
RHX	Hybridantrieb
E	akkubetriebener E-Motor
Fahrzeug	
LKW* Gesamtgewicht (min.)	≥ 26,00 t

\*abhängig vom jeweiligen LKW-Typ

### Klappspitze

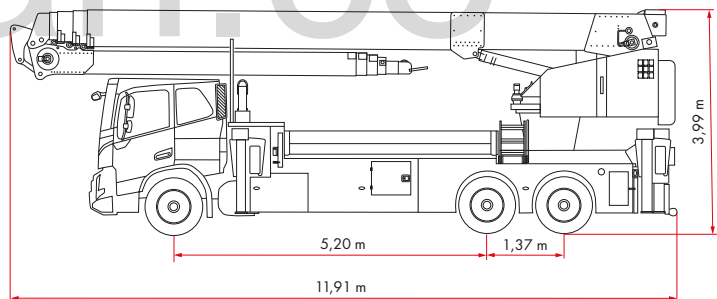


### Abstützung

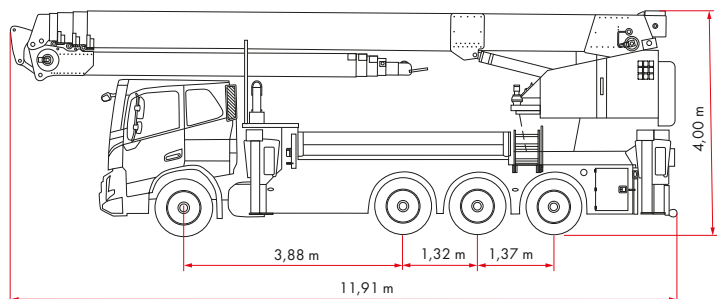


### Fahrzeug (Volvo)

#### 3-Achser



#### 4-Achser



Vorbehaltlich technischer Änderungen. Alle Maße sind ca.-Angaben und abhängig vom jeweiligen Trägerfahrzeug.

Änderungen der Funktionen und Leistungen bleiben vorbehalten. Die Angaben spiegeln die Geräteleistungen zum Zeitpunkt der Drucklegung wider.

Stand: 11/2025