

Kranvermietung

ALUKRAN - SERVICE - VERKAUF



Tel.: 0800 - 2585726

Leihkran.de



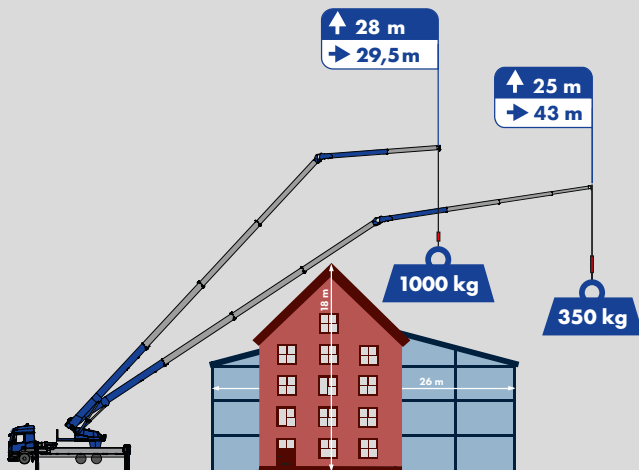
Gedern - Erfurt

Domes-Schwarz GbR

K1003



Arbeitsbereich

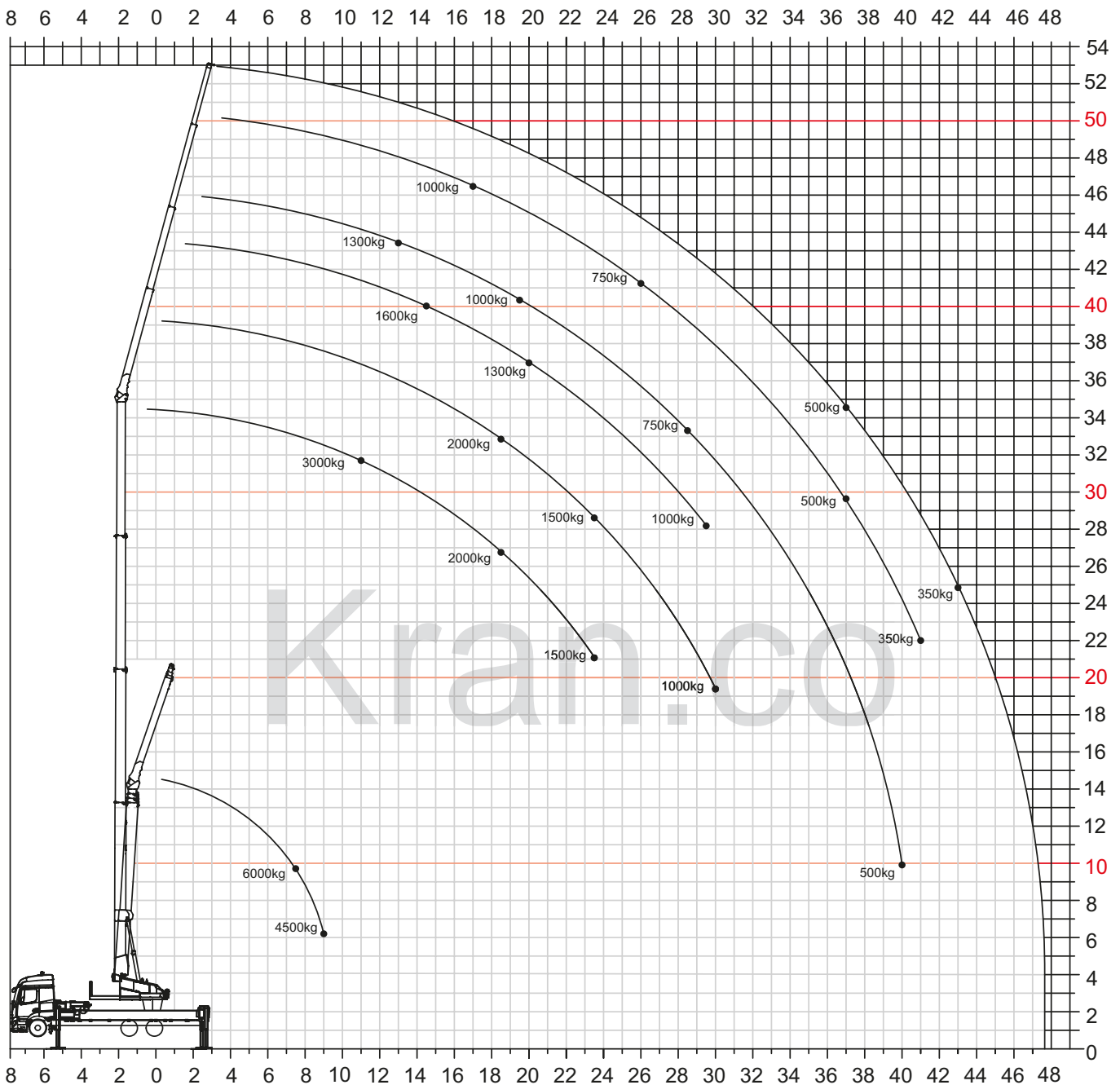


▶ Hakenhöhe 52,25 m / Ausfahrlänge 54 m

▶ 29,5 m Reichweite mit 1.000 kg

▶ 2-fach hydraulisch teleskopierbare Klappspitze

Lastendiagramm



Arbeitsbereich Kranbetrieb

Last	Reichweite	Höhe
350 kg	43,00 m	24,80 m
500 kg	40,00 m	10,00 m
1.000 kg	29,50 m	28,00 m
1.500 kg	23,50 m	28,50 m
2.000 kg	18,50 m	32,80 m
3.000 kg	11,00 m	31,80 m

Zweistrangbetrieb (optional)

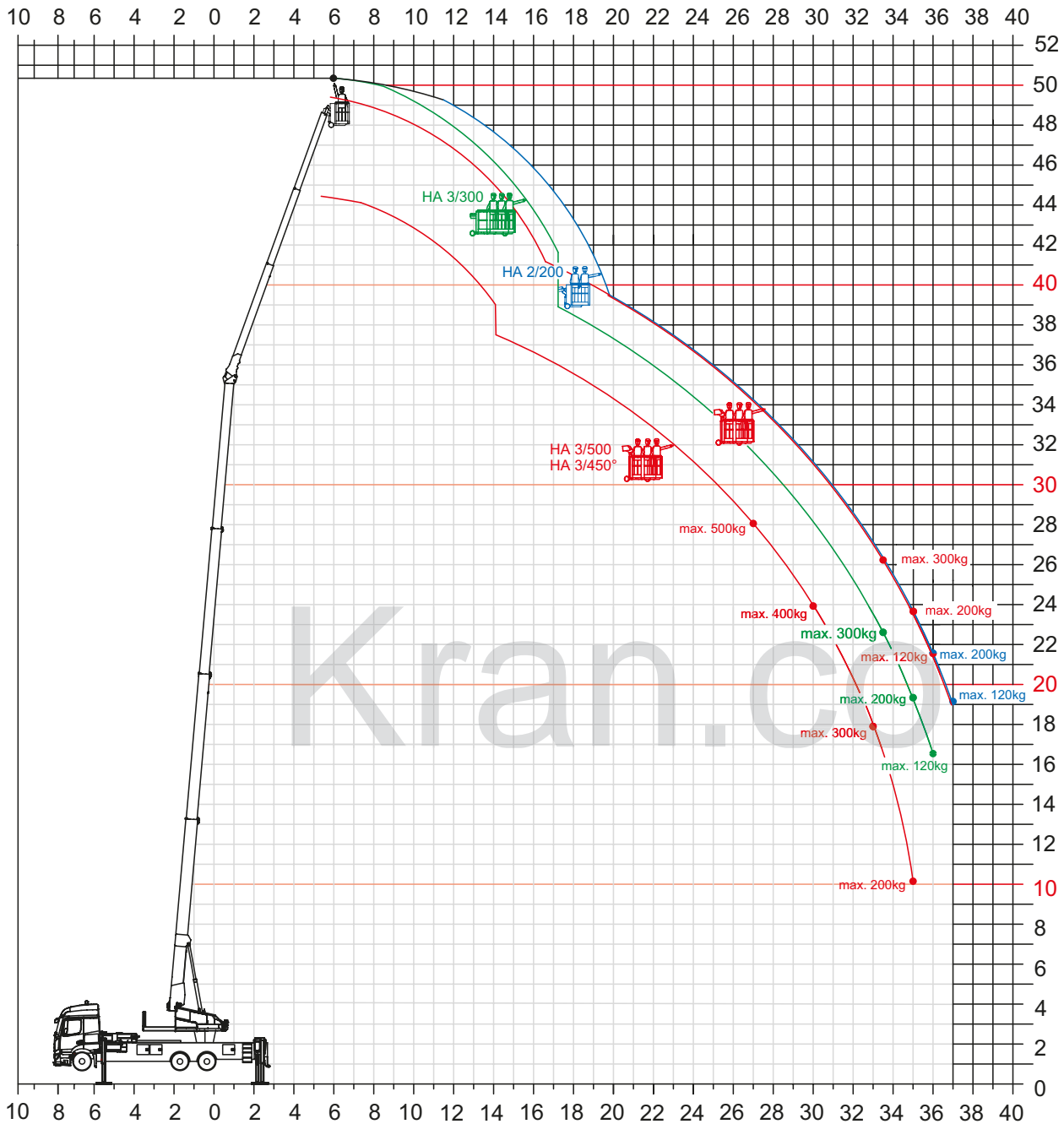
Last	Reichweite	Höhe
4.500 kg	9,00 m	6,20 m
6.000 kg	7,50 m	9,80 m

Arbeitsbereich HA 2/200

Last	Reichweite	Höhe
120 kg	37,00 m	19,00 m
200 kg	36,00 m	21,50 m
max. Arbeitshöhe		50,50 m

Die Ausladungswerte variieren je nach Trägerfahrzeug.

Bühnenbetrieb



Arbeitsbereich HA 3/300

Last	Reichweite	Höhe
120 kg	36,00 m	16,50 m
200 kg	35,00 m	19,50 m
300 kg	33,50 m	22,80 m
max. Arbeitshöhe		50,50 m

Arbeitsbereich HA 3/500

Last	Reichweite	Höhe
200 kg	35,00 m	23,80 m
300 kg	33,50 m	26,00 m
400 kg	30,00 m	24,00 m
500 kg	27,00 m	28,00 m
max. Arbeitshöhe		49,00 m




Arbeitsbereich HA 3/450°

Last	Reichweite	Höhe
120 kg	36,00 m	21,50 m
200 kg	35,00 m	23,80 m
300 kg	33,50 m	26,00 m
max. Arbeitshöhe		49,00 m

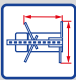


Die Ausladungswerte variieren je nach Trägerfahrzeug.

Technische Daten

Tragkraft	
Hakenlast	3.000 kg
Zweistrangbetrieb (optional)	6.000 kg
Windenzugkraft	3.000 kg

Hauptmast	
 Hakenhöhe	52,25 m
 Ausfahrlänge	54,00 m
 Arbeitshöhe bis zum Ausleger	35,22 m
Schwenkbereich	endlos drehbar

Klappspitze	
Klappspitze (3.000 kg)	6,61 m
Auszug 1-2 (3.000 kg - 1.000 kg)	6,61 - 14,02 m
Auszug 3 (500 kg)	18,14 m

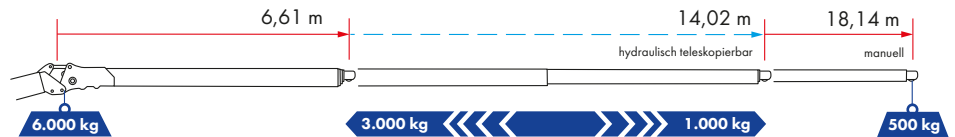
V-Abstützung	
 Abstützung (max.) L x B	7,94 x 5,94 m
 Abstützbreite (min.)	3,04 m
 Abstützbreite 1-seitige Abst.	4,49 m

Antriebskonzept	
RHX	Hybridantrieb

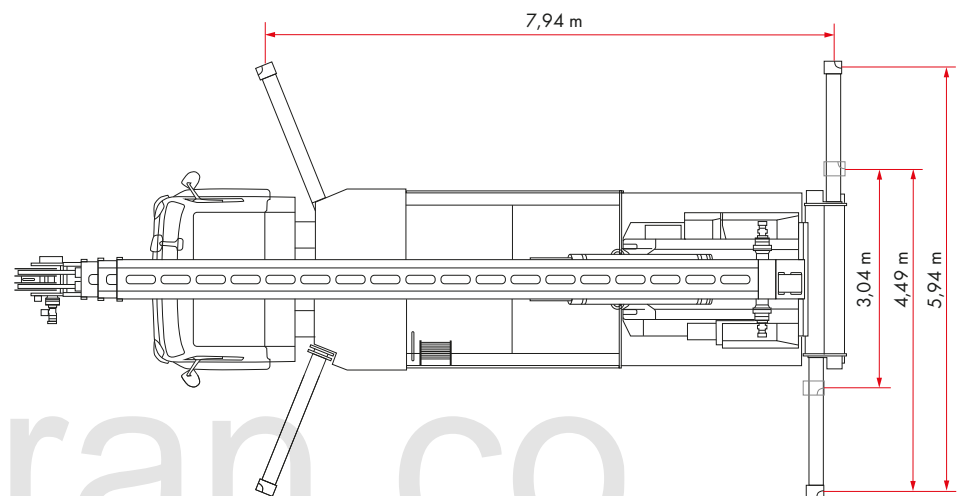
Fahrzeug	
LKW* Gesamtgewicht (min.)	≥ 22,00 t

*abhängig vom jeweiligen LKW-Typ

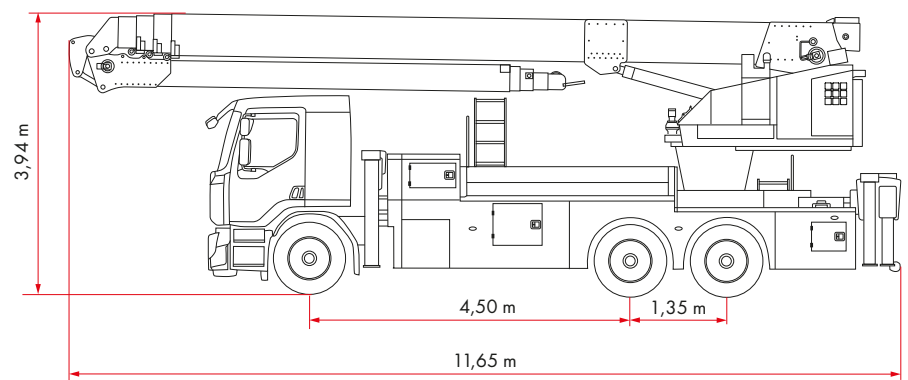
Klappspitze



Abstützung



Fahrzeug (Volvo FE 280)



Vorbehaltlich technischer Änderungen. Alle Maße sind ca.-Angaben und abhängig vom jeweiligen Trägerfahrzeug. Änderungen der Funktionen und Leistungen bleiben vorbehalten. Die Angaben spiegeln die Geräteleistungen zum Zeitpunkt der Drucklegung wider.

11/2025