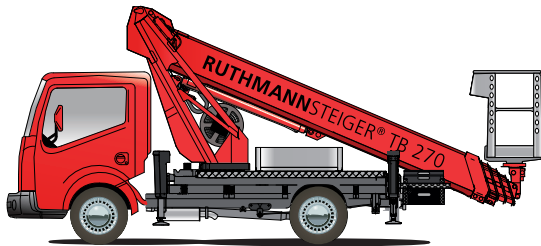


## STEIGER® TB 270



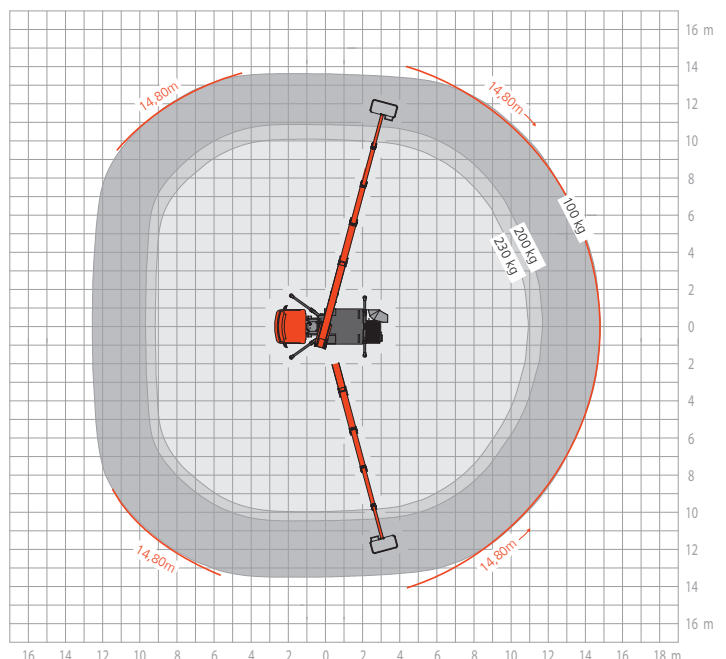
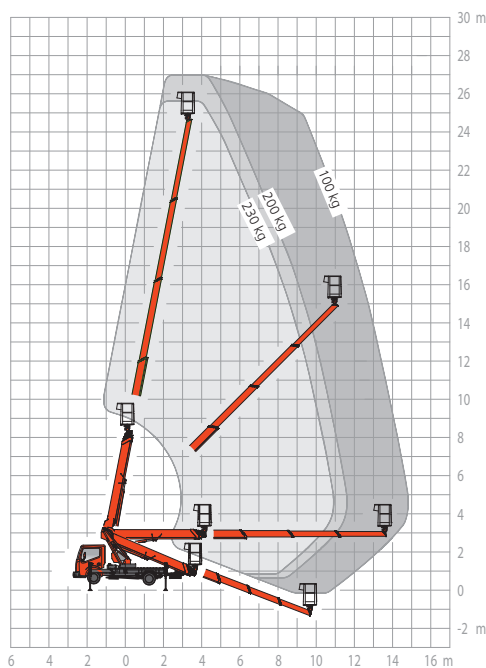
### RUTHMANNSTEIGER® TB 270

Leistung durch neueste Technik

- 27,0 m Arbeitshöhe
- 14,8 m Reichweite
- 230 kg Korblast
- diverse Trägerfahrzeuge  $\geq 3,5$  t zul. GG
- Teleskopauslegersystem aus hochfestem Feinkornstahl, mit nur einer zentralen Schweißnaht
- „Truss-Tower“: innovatives Turmteil
- 2 x 90° Korbdrehwinkel
- Korbeinstiegstür - Auf-/Abstieg via Treppe
- hydrostatischer Korbausgleich
- bewährte Horizontal-/Vertikal-Abstützung für flexible Abstützbreiten
- kurze Gesamtbaulänge:  $\geq 6,75$  m
- niedrige Durchfahrhöhe:  $\geq 3,0$  m
- Aufstellneigung: 5°
- zertifizierte Steuerungstechnik mit Aufstell- und Einfahrtomatik, Memory-Positionsspeicher und vielen weiteren Funktionen



mehr Informationen unter: [www.ruthmann.de/tb270de](http://www.ruthmann.de/tb270de)





## STEIGER® TB 270

Nach über 500 ausgelieferten und bewährten TB 220 STEIGER®n, ist der **RUTHMANN STEIGER® TB 270** nun das leistungsfähigste Gerät in der Klasse der LKW-Hubarbeitsbühne mit 3,5 t zulässigem Gesamtgewicht. 27,0 m Arbeitshöhe, 14,8m Reichweite und 230 kg Korblast - wichtige 30 kg mehr als sonst in dieser Klasse üblich - markieren die marktführende Stellung des TB 270. Die Teleskopträger des Auslegersystems werden aus hochfestem Feinkornstahl gekantet und mit nur einer Naht zentral verschweißt. Der TB 270 beweist seine souveränen Fähigkeiten im täglich harten Einsatz unterschiedlichster Einsatzgruppen, wie Vermietern, Handwerkern (Malern, Baumchirurgen, Dachdeckern, Gebäudereinigern etc.), Kommunen, Energieversorgern u. s. w.

Weitere innovative Neuigkeiten: die Korbdrehvorrichtung, die auf 2 x 90° erhöht wurde; ein Turmteil namens „Truss-Tower“, das durch sein Spaceframe-Design äußerst leicht und dabei verwindungssteif ist; der Korb, der über eine Einstiegstür und -treppe

bequem betreten und beladen werden kann; die Korbnivellierung, die hydrostatisch und somit ohne hektische Bewegungen funktioniert; u. v. m.

Neues paart sich beim TB 270 mit Bewährtem. Er verfügt über die diversen Serienausstattungen, die sich bereits bei den Vorgängermodellen als hervorragend herausgestellt haben: Aufstellautomatik, Einfahrautomatik, Informations- und Diagnosesystem, Memoryfunktion (zum einfachen Ansteuern der zuletzt gewählten Arbeitsposition), kurze Gesamtlänge  $\geq 6,75$  m, schmale Durchfahrbreite  $\geq 2,10$  m, niedrige Durchfahrhöhe  $\geq 3,00$  m.

Vielfältige Trägerfahrzeugvarianten - bis hin zur Möglichkeit von Allradchassis - mit ausreichend Nutzlastreserven und kurzen Radständen (um auch im innerstädtischen Verkehr ein einfaches Fahrzeughandling zu ermöglichen) sind beim **RUTHMANNSTEIGER® TB 270** selbstverständlich.

Die weiteren wichtigen Merkmale des TB 270: Hori-

zontal-Vertikal- Abstützung (für Abstützung im Fahrzeugprofil, einseitig oder komplett), 5° Aufstellneigung, Mehrfachbewegungen (gleichzeitiges Heben, Schwenken, Teleskopieren) etc.

Sprechen Sie uns an - per Telefon, Fax oder E-Mail. Gerne informieren wir Sie über das Leistungsspektrum unserer bewährten STEIGER® und zeigen Nutzen und Vorteile für Sie auf!



### RUTHMANNSTEIGER® TB 270

	Arbeitshöhe	27,00 m		Baulänge $\geq$	6,75 m
	Hubhöhe	25,00 m		Zulässige Aufstellneigung	5°
	Reichweite	14,80 m		Zulässiges Gesamtgewicht $\geq$	3.500 kg
	Arbeitskorbfäche	1,40 x 0,70 m		Schwenkbereich	450°
	Arbeitskorblast	230 kg		Führerschein	B / 3
	Bauhöhe $\geq$	3,00 m		Radstand Chassis $\geq$	2,90 m